

当社のコーポレート・ガバナンスの状況は以下のとおりです。

## コーポレート・ガバナンスに関する基本的な考え方及び資本構成、企業属性その他の基本情報

### 1. 基本的な考え方

- コーポレート・ガバナンスに関する基本的な考え方  
当社は、株主やお客様をはじめとする全てのステークホルダーの視点から、経営の透明性・公正性やリスク管理の徹底と適時適切な情報開示に配慮しつつ、企業経営の効率性と経営の意思決定の迅速化を高めることを通じて、企業価値の継続的な向上を図ることをコーポレート・ガバナンスの基本的な目的としています。
- コーポレート・ガバナンスに関する基本方針  
当社は、コーポレート・ガバナンスに関する基本方針を以下のとおり定めております。
  - 株主の権利・平等性の確保  
当社は、株主の実質的な権利と平等性を確保するため、少数株主や外国人株主に十分に配慮し、株主が権利を適切に行使できる環境の整備を進めます。
  - 株主以外のステークホルダーとの適切な協働  
当社は、長期にわたる持続的な成長は、お客様、従業員、取引先、債権者、地域社会をはじめとするステークホルダーの協力と貢献の結果に基づくことを認識し、ステークホルダーと適切に協働します。また取締役会及び経営陣は、法令遵守の下、ステークホルダーの権利・立場を尊重する企業風土の醸成に向けてリーダーシップを発揮します。
  - 適切な情報開示と透明性の確保  
当社は、適時、適切に透明性の高い財務情報を開示する他、経営課題、リスクやガバナンスに係る非財務情報もわかりやすい形で提供するように主体的に取り組めます。
  - 取締役会等の責務  
取締役会は、株主に対する受託者責任・説明責任を踏まえ、長期にわたる持続的な成長、企業価値の向上及び収益力・資本効率の改善を目的として、以下をはじめとする責務を果たします。
    - 中期経営計画を定めて、その実行を推進します。
    - リスク管理体制を整備して、取締役のリスクテイクを適切に支えます。
    - 監査等委員会は、取締役会及び取締役に対する実効性の高い監督を行います。
  - 株主との対話  
当社は、長期にわたる持続的な成長と企業価値の向上のため、株主総会以外の場においても、株主との間で建設的な対話を推進します。

### 【コーポレートガバナンス・コードの各原則を実施しない理由】更新

【補充原則2-4 中核人材の登用等における多様性の確保】

- 多様性確保の状況と今後の目標  
女性管理職の比率 現状:5.4% 目標:2030年10.0%  
外国人管理職の比率 目標:特に定めておりません。  
中途採用管理職の比率 目標:特に定めておりません。  
中核人材における 国籍、中途採用・新卒採用等の区別は特にしておりませんが、能力・適正等を勘案し、中核人材への登用をおこなっております。また、M&A等により、多様なバックグラウンドを有した人材が数多く在籍しております。なお、属性毎の自主的かつ測定可能な目標値については、検討を進めてまいります。
- 人材育成方針と社内環境整備方針とその実施状況  
当社グループでは多様な働き方ができる環境を目指して、社員の声も取り上げながら、制度の整備、改訂を進めています。制度の浸透を進めるために必要な意識改革にも取り組みながら、グループ内での事例共有・意見交換を進め、働きやすい職場の環境づくりを進めてまいります。  
多様な人材の活躍支援につきましては、アニュアルレポート2023 28ページ、29ページをご参照下さい。  
(アニュアルレポート2023 [https://valorholdings.co.jp/wp-content/uploads/2024/03/2023\\_valorAR\\_JP.pdf](https://valorholdings.co.jp/wp-content/uploads/2024/03/2023_valorAR_JP.pdf))

### 【コーポレートガバナンス・コードの各原則に基づく開示】更新

【原則1-4 政策保有株式】

- 政策保有に関する方針  
当社は政策保有株式について、取引先との長期的・安定的な取引関係の維持・強化の観点から、当社グループの事業展開における取引の重要性、定量的な保有効果などを総合的に勘案し、政策的に必要と判断した場合に限り、保有しております。  
なお、保有の適否については毎年検証を行い、保有意義が乏しいと判断される銘柄は、市場への影響等に配慮しつつ適宜売却を行い

ます。

(2)政策保有株式にかかる検証の内容

事業及び関連取引による収益、配当金、コスト削減効果などと資本コストとの比較、発行会社の財務状況、株式取得の経緯、取引の状況、将来の事業拡大の可能性など、定量的かつ定性的な検証を行い、総合的に保有の合理性を判断しております。

(個別銘柄の保有の適否に関する取締役会等における検証の内容)

毎年6月開催の取締役会において、上記の方法により個別銘柄の保有の適否について検証を行い、継続保有するか売却するかを審議、決定しておりますが、具体的な内容については、秘密保持の観点から開示しておりません。なお、2024年度に入り保有の適否を検証した結果、1銘柄売却しております。これにより当社が保有する政策保有株式は15銘柄となります。保有銘柄の詳細は、当社の有価証券報告書をご覧ください

(3)政策保有株式にかかる議決権行使基準

政策保有株式に係る議決権行使について、発行会社の中長期的な企業価値の向上が期待できるか、当社の企業価値を毀損させる可能性がないかという観点から、総合的に判断したうえで議案の賛否を決定し、行使しております。

【原則1-7 関連当事者間の取引】

当社グループにおける関連当事者間の取引は、当社と関係会社との取引及び関係会社間の取引が主なものであります。その取引については、当事者の協議により取引契約書を作成し、グループ経理部、法務室が審査の上、必要な決裁を経て実施しています。その取引の内容については、グループ経理部がチェックするとともに、監査室による関係会社の監査に常勤の監査等委員が立ち会う形式で行い、監査等委員会及び取締役会にその監査結果を報告することとしています。

当社の主要株主は、機関投資家の他、金融機関、創業家であります。金融機関との取引については、職務権限規程に従い、取締役会、グループ経営執行会議又は代表取締役により決裁されております。また、会社と取締役の利益相反取引については、取締役会運営細則により、取締役会にて審議するものとしております。

【原則2-6 アセットオーナー】

当社は、確定拠出年金制度以外の企業年金制度を保有しておりません。従いまして、アセットオーナーとして期待される機能の発揮に必要な専門性を持った人材の登用・育成は急務なものではないと考えております。

なお、確定拠出年金制度の運用に関しては、従業員への説明及び資料提供を定期的に行っております。

【原則3-1 情報開示の充実】

(1)経営理念、経営戦略及び経営計画

当社ホームページにおいて、以下のとおり開示しております。

- ・経営理念 <https://valorholdings.co.jp/corporate/principle.html>
- ・経営戦略 <https://valorholdings.co.jp/ir/management/strategy.html>
- ・経営計画 <https://valorholdings.co.jp/ir/management/plan.html>

なお、事業年度ごとの業績の見通しにつきましては、決算短信等で公表しております。

(2)コーポレート・ガバナンスに関する基本的な考え方と基本方針

本報告書における「コーポレート・ガバナンスに関する基本的な考え方及び資本構成、企業属性その他の基本情報」「1. 基本的な考え方」に記載のとおりであります。

なお、コーポレート・ガバナンス体制の概要図につきましては、添付資料のとおりであります。

(3)取締役会が経営陣幹部・取締役の報酬を決定するに当たっての方針と手続

本報告書における「経営上の意思決定、執行及び監督に係る経営管理組織その他のコーポレート・ガバナンス体制の状況」「1. 機関構成・組織運営に係る事項」[取締役報酬関係]に記載のとおりであります。

(4)取締役会が経営陣幹部の選解任と取締役候補の指名を行うに当たっての方針と手続

方針

- ・監査等委員でない取締役候補については、専門知識を有し、マネジメント能力・経営判断能力が優れていること、また重要な業務執行者・中核事業会社の責任者を担う者を指名しております。社外取締役候補については、出身の各分野における豊富な経験と優れた人格・見識を有し、経営に対し客観的かつ多面的な助言・提言ができる者を指名することとしております。
- ・監査等委員である取締役候補については、出身の各分野における豊富な経験と優れた人格・見識を有し、業務執行の適法性及び妥当性について、的確に監査を行うため財務・会計に関する知見、当社グループ事業に関する知識及び企業経営に関する多様な視点を有する者を指名しております。
- ・取締役の解任については、取締役に法令・定款違反、その他職務を適切に遂行することが困難と認められる事由が生じた場合、職務の懈怠等により当社の企業価値を著しく毀損させた場合等に、取締役会にて審議することとしております。

手続

- ・監査等委員でない取締役候補については、業務執行取締役2名と社外取締役3名で構成する指名・報酬委員会にて検討した上、取締役会にて決定しております。
- ・監査等委員である取締役候補については、指名・報酬委員会にて検討した上、監査等委員会の同意を得て、取締役会にて決定することとしております。
- ・取締役の解任については、指名・報酬委員会の答申とともに、監査等委員会の意見を聴取したうえで、取締役会にて決定することとしております。

(5)取締役会が上記(4)を踏まえて経営陣幹部の選解任と取締役候補の指名を行う際の、個々の選解任・指名についての説明

- ・全ての取締役の個々の選任理由につきましては、株主総会参考書類等において開示しております。
- ・社外取締役の選任の理由は、本報告書「経営上の意思決定、執行及び監督に係る経営管理組織その他のコーポレート・ガバナンス体制の状況」[取締役関係]「会社との関係(2)」に記載しております。
- ・取締役の解任の説明(不再任を除く)につきましては、株主総会参考書類等において開示することとしております。

【補充原則3-1 サステナビリティについての取り組み等】

当社グループでは「サステナビリティ・ビジョン2030」を掲げ、持続可能な社会の実現に向け、事業活動を通じた全員活動によって地域社会の発展と社会文化の向上に貢献してまいります。

詳細につきましては、「アニュアルレポート2023」22ページから29ページをご参照ください。

(アニュアルレポート2023 [https://valorholdings.co.jp/wp-content/uploads/2024/03/2023\\_valorAR\\_JP.pdf](https://valorholdings.co.jp/wp-content/uploads/2024/03/2023_valorAR_JP.pdf))

当社は、2022年3月にTCFD提言への賛同を表明し、TCFD提言に沿った4つの情報開示項目(ガバナンス・戦略・リスク管理・指標と目標)を開示しております。今後は、開示内容を更なる充実を図ってまいります。

TCFD提言に基づく情報開示につきましては、当社ホームページで開示しておりますので、そちらをご参照ください。(TCFD提言に基づく情報開示 [https://valorholdings.co.jp/wp-content/uploads/published/wp\\_re\\_news20220331\\_TCFD.pdf](https://valorholdings.co.jp/wp-content/uploads/published/wp_re_news20220331_TCFD.pdf))

#### 【補充原則4-1 経営陣に対する委任の範囲】

当社は「取締役会規程」及び「取締役会運営細則」を定め、取締役会として何を判断・決定するのか明確化するとともに、それに基づく「職務権限規程」を定め、経営陣が執行できる範囲を明確にしています。また、グループの事業や業務の執行に関しては、「グループ関係会社管理規程」及び「グループ関係会社権限規程」を定め、経営陣に委任し、必要に応じて取締役会に報告させることとしております。

取締役会・グループ経営執行会議の機能・役割分担につきましては、本報告書「現状のコーポレート・ガバナンスの概要」に記載しております。

#### 【原則4-9 独立社外取締役の独立性判断基準及び資質】

社外取締役については以下の判断基準・資質に基づき選任しております。

- ・会社法上の要件、上場証券取引所の定める独立役員の資格を充たし、一般株主と利益相反の生じるおそれがないこと。
- ・最近3年間において、連結売上高の2%を超えない取引先の出身者、または個人においては取引額が1,000万円を超えない者であって、財務・会計・法律・経営等の専門的な知見や企業経営等の経験を有していること。

#### 【補充原則4-10 任意の委員会】

当社では、取締役会の諮問機関として業務執行取締役2名、独立社外取締役3名で構成する指名・報酬委員会を設置しております。詳細につきましては、「経営上の意思決定、執行及び監督に係る経営管理組織その他のコーポレート・ガバナンス体制の状況」をご参照下さい。

#### 【補充原則4-11 取締役会の多様性に関する考え方等】

##### (1) 取締役会の全体としての知識・経験・能力のバランス、多様性及び規模に関する考え方

取締役会は、その機能・役割を發揮するため、企画、財務経理、総務人事、IRなどの重要業務や事業会社の経営に必要な知識・経験・能力を有する者、社外取締役など非業務執行の立場から、幅広く客観的な監督と助言ができる者で構成しております。しかしながら女性を1名選任したものの、いずれも日本国籍を有する者であり、ジェンダーや国際性の面での多様性の確保・バランスについて、引き続き検討を進めてまいります。

取締役会の規模については、全体としての知識・経験・能力の考え方から、重要な業務執行者、中核事業会社の責任者及び3名以上の社外取締役を含む非業務執行者をバランス良く選任するため、現状では15名前後としております。なお、取締役の選任に関する方針・手続きにつきましては、【原則3-1 情報開示の充実】(4)に記載のとおりであります。

##### (2) 経営環境や事業特性等に応じた適切な形で取締役の有するスキルの組み合わせ

各取締役のスキルマトリックスにつきましては、構成する取締役会の多様性と併せて「定時株主総会招集のご通知」にて開示しております。詳細につきましては、「定時株主総会招集のご通知」の15ページをご参照ください。

(定時株主総会招集のご通知 [https://valorholdings.co.jp/wp-content/uploads/published/wp\\_re\\_shareholder\\_meeting\\_20240605.pdf](https://valorholdings.co.jp/wp-content/uploads/published/wp_re_shareholder_meeting_20240605.pdf))

#### 【補充原則4-11-1 取締役・監査役の兼任状況】

・社外取締役が他の上場会社の役員を兼務する場合、当社の取締役としての役割・責務を遂行するために必要な時間と労力を確保できる適切な兼任数は、当社を含め4社以内としております。

・取締役の上場会社を含む重要な兼職の状況は、事業報告及び株主総会参考書類並びに有価証券報告書において開示しております。

#### 【補充原則4-11-2 取締役会の実効性の評価】

当社は毎年1月に、すべての取締役に取締役会のあり方に関するアンケートを実施し、その結果に基づき、2月開催の取締役会において、総合的に分析、評価を行っております。その結果、取締役会は開催手続、審議内容ともに適切に運用されていること、また、さらなる活性化に向け必要な対応を継続的に実施していることを確認いたしました。

#### 【補充原則4-14 取締役に対するトレーニングの方針】

・社外取締役を当社に迎えるに際し、施設の視察を初め、グループの事業概要・財務情報・戦略、組織等について必要な知識を得る機会を適宜提供しております。

・社内取締役に対しては、会社法及び時々々の情勢に適した内容で社外の専門家によるセミナー等への参加や、取締役としての責任と義務、法的リスク等の知識の習得に関する自己啓発を推奨しております。

・監査等委員である取締役においては、各種セミナーや他業種との交流会に積極的に参加し、監査等委員として必要な知識の習得及び監査等委員の役割と責務の理解促進に努めております。

#### 【原則5-1 株主との建設的な対話に関する方針】

当社は、株主との建設的な対話に関する基本方針を以下のとおり定めております。

##### 第1条(基本的な考え方)

当社は、当社グループの持続的な成長と中長期的な企業価値向上を図るべく、株主総会以外の場においても株主との建設的な対話に積極的に取り組み、経営に活かすことにより、さらなる価値創造に努めます。また、建設的な対話を促進するために株主構造の把握に努めるとともに、その基盤となる信頼される情報開示のための社内体制の整備・拡充を進めます。

株主との対話内容については、経営陣幹部・取締役会へのフィードバックをより効果的に行うための仕組み作りに取り組みます。

##### 第2条(組織)

当社は、株主との建設的な対話に関する窓口としてIR室を設置し、その統括責任者をIR担当役員とします。また、情報開示に関わる部署(グループ経理部、財務部、総務部、IR室、広報室)や関係会社との有機的な連携が行われる体制を確保します。

##### 第3条(対話の取り組み、情報開示)

IR室は、株主との具体的な対話及びその基盤となる情報開示について、以下の項目に取り組みます。

(1) 決算期、第2四半期において経営トップが参加する決算説明会の開催及び決算補足資料の当社ホームページへの開示

(2) 株主の要望により、経営トップ、財務担当役員、IR担当役員、監査等委員、独立社外取締役、子会社を含む経営幹部等が参加するミーティング、個別訪問、施設見学会の実施

- (3) 会社の経営方針、中期経営計画の開示
- (4) 四半期決算における決算短信に併せて決算説明資料の開示
- (5) 決算期、第2四半期において、全株主への事業報告(株主通信)の配付
- (6) その他、株主の要望による対話及び情報開示に関する検討

第4条(インサイダー情報の管理)

当社は、インサイダー情報の管理に関し、以下の方策に取り組みます。

- (1) 役員及び従業員(子会社を含む)に対し、「内部情報管理およびインサイダー取引防止に関する規程」等の遵守を徹底します。
- (2) 東京証券取引所の適時開示情報伝達システム(TDnet)や当社ホームページを活用し、即時・公平な適時開示を基本とします。
- (3) ディスクロージャーポリシーを当社ホームページにて開示します。また、特に沈黙期間(決算期日の翌日から決算発表まで)においては、業績等に関する対話を行いません。

第5条(対話内容のフィードバック)

IR室は、株主との対話の内容について、株主からの意見・懸念等を記録し、特に緊急かつ重要と判断するものについては、IR担当役員及び担当する経営幹部に速やかに報告するとともに、定期的に取締役会への報告事項とします。

【資本コストや株価を意識した経営に向けて】

当社グループでは、2030年を見据えた中長期経営方針「パローグループ・ビジョン2030」、「サステナビリティ・ビジョン2030」のもと、その実現に向けて「パローグループ新中期3ヵ年経営計画」を策定しました。2030年3月期に営業収益1兆円到達に向けて、経営改革を進め、ホールディングスによるグリップ力の強化、主力であるスーパーマーケット事業を支えるグループ企業群の再編成、関西エリアへの出店強化を含めた異質競争によるダイナミズムの創出、を目指します。上記ビジョンに基づく新中期3ヵ年経営計画は、最終年度にあたる2027年3月期における財務KPIとして、営業収益9,100億円、営業利益272億円、経常利益300億円を掲げるとともに、資本コストや株価を意識した経営を実現するものです。当社の計算による株主資本コストは7%程度、WACCは4.7~4.9%と認識しており、新中期3ヵ年経営計画最終年度のROE目標を7.7%と掲げ、継続的に株主資本コストを上回るROE達成に向けて、営業利益率の向上と減損損失の低減に取り組みます。この稼ぐ力の向上、投資マネジメントの強化に加えて株主還元策の拡充、IR活動の強化等により、2024年3月末のPBR 0.82を改善し、2030年3月期にPBR1倍超、ROE8%以上を目指します。資本コストや株価を意識した経営等については、当社ホームページにおいても、上記の考えを掲載しております。財務目標等の進捗については、決算説明会等で適宜ご説明してまいります。また、月次の営業情報も当社ホームページにて掲載しております。詳しくは当社IRライブラリー、IRニュースよりご確認ください。

中期経営計画 [https://valorholdings.co.jp/wp-content/uploads/2024/05/wp\\_re\\_2025-2027-mid-plan\\_20240514\\_2.pdf](https://valorholdings.co.jp/wp-content/uploads/2024/05/wp_re_2025-2027-mid-plan_20240514_2.pdf)

月次営業情報 <https://valorholdings.co.jp/ir/finance/>

【株主との対話の実施状況等】

当社は株主との建設的な対話に関する基本方針を定めております。詳細につきましては、【原則5 - 1 株主との建設的な対話に関する方針】をご参照下さい。

なお、株主との対話の実施状況等は、以下の当社のホームページにおいて開示しております。

株主との対話の実施状況等 <https://valorholdings.co.jp/ir/management/governance.html>

## 2. 資本構成

外国人株式保有比率

10%以上20%未満

### 【大株主の状況】

氏名又は名称	所有株式数(株)	割合(%)
日本マスタートラスト信託銀行株式会社(信託口)	5,140,500	9.55
株式会社日本カストディ銀行(信託口)	3,756,734	6.98
公益財団法人伊藤青少年育成奨学会	2,910,000	5.40
株式会社子雲社	2,730,272	5.07
農林中央金庫	2,542,800	4.72
株式会社十六銀行	2,536,240	4.71
田代 正美	1,350,846	2.51
株式会社リテールパートナーズ	1,260,000	2.34
株式会社アークス	1,260,000	2.34
株式会社三菱UFJ銀行	1,223,240	2.27

支配株主(親会社を除く)の有無

親会社の有無

なし

### 3. 企業属性

上場取引所及び市場区分	東京 プライム、名古屋 プレミア
決算期	3月
業種	小売業
直前事業年度末における(連結)従業員数	1000人以上
直前事業年度における(連結)売上高	1000億円以上1兆円未満
直前事業年度末における連結子会社数	50社以上100社未満

### 4. 支配株主との取引等を行う際における少数株主の保護の方策に関する指針

### 5. その他コーポレート・ガバナンスに重要な影響を与える特別な事情 更新

当社は、上場子会社としてアレンザホールディングス株式会社(以下、アレンザHD)を有しています。

#### グループ経営に関する考え方及び方針

当社は、2015年10月1日付けにて持ち株会社体制に移行し、経営の意思決定・監督体制と事業の執行体制を分離いたしました。これにより、効率的な経営・執行体制の確立を図るとともに社外取締役を選任し、実効性のある高い監督体制の構築と透明性の高い経営の実現に取り組んでいます。また、当社グループは、スーパーマーケット、ドラッグストア、ホームセンター等の多様な事業を展開するとともに、製造から流通・販売までを一貫して担う「製造小売業」を志向するビジネスモデルを構築し、グループの経営資源を組み合わせながらシナジーを創出しています。このような中、当社は、東証プライム市場上場の子会社、アレンザHDを有しており、その議決権の保有割合は51%です。当社は、上場子会社の経営における自主独立性、その意思決定を尊重すると同時にグループ全体の連結経営の最適化により企業価値を最大化するため、取締役会で承認されたグループ経営執行会議規程に基づき、原則月1回のグループ経営執行会議の開催で経営上の重要事項について協議を行い、業務執行の意思決定と遂行の迅速化を図っております。グループ経営執行会議の決定事項については、全て取締役会に報告しております。なお、当社は上場子会社であるアレンザHDの独立性を尊重し、かつ株主平等の原則に反するような行為は行いません。

#### 上場子会社を有する意義

少子高齢化による消費・生産人口の減少、消費者の節約志向、更にはオーバーストア・業態間競争の激化等、事業を取り巻く環境が大きく変化する中、当社及びアレンザHDはグループ会社間でのプライベート・ブランド商品の販売・仕入の取引関係を通じて、ホームセンター事業の更なる成長を実現するためには、有力な同業他社との連携による商品力及びコスト競争力の強化が不可欠であるとの認識を持っていたことから、両社間で強固な資本関係を構築し、経営統合によるホームセンター事業の規模拡大とともに、両社の強みを持ち寄ることでシナジー効果の最大化を図ることを目的に2019年4月、同社と当社の完全子会社である株式会社ホームセンターパロー(以下、ホームセンターパロー)の株式交換等により、ホームセンターパローを同社の完全子会社にするるとともに、同社の株式を51%保有しました。

この経営統合によって、両社でホームセンター事業の展開エリアを補完できるほか、共同仕入れやプライベート・ブランド商品の共同開発、物流センターの共同利用などを通じて商品開発力やコスト競争力が高まり、現在、当社グループの安定成長を担う主要事業となっております。また、ホームセンター事業だけでなく、当社グループの食品スーパー、ドラッグストア、スポーツクラブ、流通関連の各事業のノウハウを共有し、これらの経営資源を活用することは、両社の企業価値の最大化に繋がるものと考えております。

統合以来、同社が当社子会社として上場を維持しておりますが、これは 優秀な人材の確保、お客様・お取引先様からの信用力の向上、資本市場からの規律による経営の質の向上、などに資するためであり、現時点で十分な合理性があると考えております。

なお、同社グループは2024年2月29日現在、ホームセンター134店舗、ペット専門店124店舗、その他46店舗、計304店舗の体制となっております。

#### 上場子会社のガバナンス体制の実効性確保に関する考え方及び方針

当社の企業集団は、持株会社である当社及び連結子会社55社、非連結子会社2社並びに関連会社9社で構成されております。当社は、その各々の独立性を尊重し、事業価値の増大を期待するとともに、グループ全体の企業価値向上のため各社の情報を共有するなど、連結経営の最適化に努めています。

また、当社の取締役会にはアレンザHDの代表取締役2名が取締役を務めており、アレンザHDの取締役会には当社の代表取締役が取締役を務めています。この体制により、上場子会社の意思決定の権限を確保するとともに、両社の経営手法・経営状況等を把握し、企業経営者の立場として助言することは、両社の事業価値の最大化に寄与するものと考えております。

また、アレンザHDの取締役会は、監査等委員でない取締役6名と監査等委員である取締役5名の11名で構成されております。その内、監査等委員である取締役4名は、アレンザHDが指名した独立社外取締役であります。これにより、社外取締役がアレンザHD取締役会の3分の1を超える構成となるものの、支配株主となる親会社を有していることから、東京証券取引所が定める「コーポレートガバナンス・コー



ド」が支配株主を有するプライム市場の上場会社に求めている特別委員会(利益相反管理委員会)を設置しております。アレンザHD取締役会の諮問機関である利益相反管理委員会は、独立社外取締役4名で構成されており、アレンザHDと支配株主またはその子会社等との間で、支配株主等と少数株主の利益が相反する重要な取引・行為を行う場合に、少数株主の利益保護の観点から審議したうえで、アレンザHD取締役会に対して答申を行うことを役割としております。なお、アレンザHD取締役会は、利益相反管理委員会による答申の内容を尊重し、意思決定することとしております。

## 経営上の意思決定、執行及び監督に係る経営管理組織その他のコーポレート・ガバナンス体制の状況

### 1. 機関構成・組織運営等に係る事項

組織形態	監査等委員会設置会社
------	------------

#### 【取締役関係】

定款上の取締役の員数	20名
定款上の取締役の任期	1年
取締役会の議長	社長
取締役の人数	14名
社外取締役の選任状況	選任している
社外取締役の人数	5名
社外取締役のうち独立役員に指定されている人数	5名

#### 会社との関係(1)

氏名	属性	会社との関係( )											
		a	b	c	d	e	f	g	h	i	j	k	
増田 陸奥夫	他の会社の出身者												
秦 博文	公認会計士												
伊藤 時光	税理士												
高橋 俊行	他の会社の出身者												
山下 陽子	弁護士												

#### 会社との関係についての選択項目

本人が各項目に「現在・最近」において該当している場合は「」、「過去」に該当している場合は「」

近親者が各項目に「現在・最近」において該当している場合は「」、「過去」に該当している場合は「」

- a 上場会社又はその子会社の業務執行者
- b 上場会社の親会社の業務執行者又は非業務執行取締役
- c 上場会社の兄弟会社の業務執行者
- d 上場会社を主要な取引先とする者又はその業務執行者
- e 上場会社の主要な取引先又はその業務執行者
- f 上場会社から役員報酬以外に多額の金銭その他の財産を得ているコンサルタント、会計専門家、法律専門家
- g 上場会社の主要株主(当該主要株主が法人である場合には、当該法人の業務執行者)
- h 上場会社の取引先(d、e及びiのいずれにも該当しないもの)の業務執行者(本人のみ)
- i 社外役員の相互就任の関係にある先の業務執行者(本人のみ)
- j 上場会社が寄付を行っている先の業務執行者(本人のみ)
- k その他

#### 会社との関係(2)

氏名	監査等委員	独立役員	適合項目に関する補足説明	選任の理由
----	-------	------	--------------	-------

増田 陸奥夫		同氏は、当社の主要な取引先である農林中央金庫の代表理事副理事長でありましたが、当社の社外取締役就任時においては、同庫を退任されてから10年を経過しており、社外取締役として一般株主と利益相反が生じる恐れのない独立役員に指定することに相当であると判断しております。	同氏は、一般社団法人日本食農連携機構の理事長を務められております。当社は、同機構とコンサルティング契約を締結しておりましたが、現在は契約しておりません。同氏の有する幅広い知識・経験は、社外取締役として一般株主と利益相反が生じる恐れのない独立役員に指定することに相当であると判断しております。
秦 博文		同氏は、2014年6月まで当社及び当社子会社の中部薬品株式会社の会計監査人であるEY新日本有限責任監査法人の代表社員でありましたが、当社及び当社子会社が会計監査人に支払う報酬と同氏が受け取る報酬との関係はありません。	同氏は、公認会計士の資格を有し、公認会計士 秦博文事務所の所長を務められております。また、同氏及び公認会計士秦博文事務所と当社との間にコンサルタント契約等の事実はありません。同氏の有する幅広い知識・経験は、社外取締役として一般株主と利益相反が生じる恐れのない独立役員に指定することに相当であると判断しております。
伊藤 時光			同氏は、税理士の資格を有し、伊藤時光税理士事務所所長を務められておりますが、同氏及び同事務所と当社との間にコンサルタント契約等の事実はありません。また、同氏の有する幅広い知識・経験は、社外取締役として一般株主と利益相反が生じる恐れのない独立役員に指定することに相当であると判断しております。
高橋 俊行		同氏は、当社子会社の株式会社パローなどの取引先である味の素株式会社の執行役員東京支社長、カルピス株式会社の取締役専務執行役員など歴任しておりますが、その取引高は当社の連結売上高の2%未満であります。また、当社の取引先を退社・退任されてから5年以上を経過しており、社外取締役として一般株主と利益相反が生じる恐れのない独立役員に指定することに相当であると判断しております。	同氏は、味の素株式会社の執行役員東京支社長などを歴任されており、経営に関する幅広い知識・経験を有しております。同氏と当社との間には取引等の事実はありませんので、社外取締役として一般株主と利益相反が生じる恐れのない独立役員に指定することに相当であると判断しております。
山下 陽子			同氏は、今池法律事務所のパートナー弁護士を務めておられますが、同氏及び同事務所と当社との間に取引等の事実はありません。また、同氏の有する幅広い知識・経験は、社外取締役として一般株主と利益相反が生じる恐れのない独立役員に指定することに相当であると判断しております。

## 【監査等委員会】

### 委員構成及び議長の属性

	全委員(名)	常勤委員(名)	社内取締役(名)	社外取締役(名)	委員長(議長)
監査等委員会	4	1	1	3	社内取締役

### 監査等委員会の職務を補助すべき取締役及び使用人の有無

あり

### 当該取締役及び使用人の業務執行取締役からの独立性に関する事項

#### 当該取締役及び使用人の業務執行取締役からの独立性に関する事項

- 1 監査等委員会は、監査室所属の従業員に監査業務に必要な事項を命令することができることとしております。
- 2 監査等委員会から監査業務に必要な命令を受けた監査室の従業員は、その命令に関して、取締役、監査室長の命令を受けない、また監査等委員会補助者の任命・評価・異動・懲戒は、監査等委員会の意見を徴求し、これを尊重しなければならないこととしております。
- 3 監査室所属の従業員は、監査等委員会から職務の補助を求められた場合は、忠実にその指示命令に従わなければならない、監査等委員会の指示と監査室の方針が異なる場合は監査等委員会の指示命令が優先することとしております。

## 監査等委員会、会計監査人、内部監査部門の連携状況

監査等委員会は、会計監査人の監査報告会への出席のほか、監査の効率性と実効性を高めるために、必要に応じて情報の交換を行うなどして相互に連携・協力します。監査室は、法令遵守の観点からのリスクアプローチによる監査を実施しております。これらの監査結果については、監査報告書にまとめ、監査等委員会に報告を行います。また、この他にも、必要があるときは情報の交換を行います。

## 【任意の委員会】

指名委員会又は報酬委員会に相当する任意の委員会の有無

あり

## 任意の委員会の設置状況、委員構成、委員長(議長)の属性

	委員会の名称	全委員(名)	常勤委員(名)	社内取締役(名)	社外取締役(名)	社外有識者(名)	その他(名)	委員長(議長)
指名委員会に相当する任意の委員会	指名・報酬委員会	5	0	2	3	0	0	社内取締役
報酬委員会に相当する任意の委員会	指名・報酬委員会	5	0	2	3	0	0	社内取締役

## 補足説明

指名・報酬委員会の構成は、社内取締役の代表取締役会長兼CEOと常務取締役管理本部長、社外取締役監査等委員3名の5名で構成されています。監査等委員でない取締役の任期が1年であることから、定例議案として株主総会に上程する監査等委員でない取締役候補者の指名・報酬に関する審議の他、必要に応じて開催しております。

## 【独立役員関係】

独立役員の人数

5名

## その他独立役員に関する事項

## 【インセンティブ関係】

取締役へのインセンティブ付与に関する施策の実施状況

業績連動報酬制度の導入

## 該当項目に関する補足説明

業績連動報酬となる賞与は、株主総会で承認を得た報酬額の範囲内で、過去の支給実績及び当期の業績、取締役が委任を受けている事業の業績等を勘案して算定し、支給します。

また、2022年6月30日開催の第65期定時株主総会で承認された「取締役(監査等委員である取締役及び社外取締役を除く。)に対する譲渡制限付株式の付与の為の報酬決定の件」により、取締役の金銭報酬枠を減額し、取締役賞与の一部として、譲渡制限付株式を付与することとしました。

ストックオプションの付与対象者

## 該当項目に関する補足説明



## 【取締役報酬関係】

(個別の取締役報酬の)開示状況

一部のものだけ個別開示

### 該当項目に関する補足説明

取締役報酬の個別開示は、1億円以上の者のみを開示しております。

報酬の額又はその算定方法の決定方針の有無

あり

### 報酬の額又はその算定方法の決定方針の開示内容

#### (1)基本方針

役員報酬等の構成は、基本報酬と業績連動報酬である賞与、株式報酬としており、社内・社外の別に応じて設定しております。なお、社外取締役及び監査等委員である取締役の報酬は、その役割と独立性の観点から基本報酬のみで構成されております。基本報酬額は、優秀な人材を経営者として登用(採用)できる報酬とし、当社の業績や各取締役の業務執行状況、功績、貢献度等を総合的に評価して設定し、毎月支給します。なお、使用人兼務取締役の使用人部分につきましては、従業員の賃金規程に基づき支給します。また、連結子会社出身の取締役(役付取締役を除く)の子会社における報酬は、子会社の役員報酬に係る規定に基づき支給します。業績連動報酬となる賞与は、株主総会で承認を得た報酬額の範囲内で、過去の支給実績及び当期の業績、取締役が委任を受けている事業の業績等を勘案して算定し、支給します。また、2022年6月30日開催の第65期定時株主総会で承認された「取締役(監査等委員である取締役及び社外取締役を除く。)に対する譲渡制限付株式の付与の為の報酬決定の件」により、取締役の金銭報酬枠を減額し、取締役賞与の一部として、譲渡制限付株式を付与することとしました。株式報酬は、2017年6月29日開催の第60期定時株主総会で承認された株式交付信託制度であり、取締役退任時に当社株式が交付されます。その運用は、同日開催の取締役会で承認された「役員向け株式交付規程」に基づき行います。

#### (2)手続

株主総会に役員報酬総額を上程し、決定された範囲内で設定しております。基本報酬額及び賞与額の決定につきましては、透明性・客観性を高めるため、取締役会の諮問機関として業務執行取締役2名、社外取締役3名で構成する指名・報酬委員会にてその内容を検討の上、取締役会の決議により、その決定を指名・報酬委員会の答申を重視することを条件として、代表取締役会長兼CEOである田代正美に再一任しております。また、監査等委員である取締役の報酬については、監査等委員会の決議により決定しております。

## 【社外取締役のサポート体制】 更新

社外取締役が十分に機能発揮するために、社外取締役のみを構成員とする会合を定期的に行い、独立した客観的な立場に基づく情報交換・認識共有を図っております。社外取締役を補佐する専従担当者は設置していませんが、総務部が窓口となり対応しております。また、社外取締役が取締役の職務の執行状況を把握するため、グループ経営執行会議での審議事項については、取締役会での報告事項としております。

## 【代表取締役社長等を退任した者の状況】

元代表取締役社長等である相談役・顧問等の氏名等

氏名	役職・地位	業務内容	勤務形態・条件 (常勤・非常勤、報酬有無等)	社長等退任日	任期

元代表取締役社長等である相談役・顧問等の合計人数

0名

該当する事項はありません。

## 2. 業務執行、監査・監督、指名、報酬決定等の機能に係る事項(現状のコーポレート・ガバナンス体制の概要) 更新

### ガバナンス体制の概要

当社は、2015年10月1日付けにて持株会社体制に移行し、経営の意思決定・監督体制と事業の執行体制を分離いたしました。これにより効率的な経営・執行体制の確立を図るとともに社外取締役を選任し、実効性のある高い監督体制の構築と透明性の高い経営の実現に取り組んでいます。また、2016年6月30日には監査等委員会設置会社に移行し、社外取締役を過半数とする監査等委員会を置くことにより、取締役会の監督機能を高め、コーポレート・ガバナンスの一層の強化を図っております。

#### 取締役会

・取締役会は、監査等委員でない取締役10名(うち社外取締役2名)と監査等委員である取締役4名(うち社外取締役3名)の14名で構成され、経営上の最高意思決定機関として法令および定款に定められた事項並びにグループ全体の重要な政策・経営計画に関する事項を決議するとともに、当社および関係会社の業務執行状況を監督します。取締役会は、原則月1回を目途に定期的に開催されるほか、必要に応じて臨時取締役会を開催します。

・業務執行取締役及び社外取締役で構成される「指名・報酬委員会」を設置し、取締役の報酬、取締役候補者について検討しております。

#### グループ経営執行会議

・持株会社体制への移行に合わせ、業務執行の意思決定と遂行の迅速化を図るため、グループ経営執行会議を設置し、原則月1回定期的に開催しております。

・グループ経営執行会議は、業務執行取締役及び常勤の監査等委員並びにグループ中核会社の代表者により構成され、取締役会にて承認されたグループ経営執行会議規程に基づき、グループ全てに関わる機動的な業務執行に係る意思決定を行います。

・グループ経営執行会議の決議事項等については、全て取締役会に報告しております。

#### 監査等委員会

・監査等委員会は、4名(うち社外取締役3名)で構成され、監査等委員会規程に基づき、法令及び定款に従い監査等委員会の監査方針を定めるとともに、監査報告書を作成します。

#### 監査室

・監査室は、内部監査計画に基づき、グループ各社を含めた業務監査を実施し、グループ全体のコーポレート・ガバナンス体制、内部統制の強化に努めております。

・監査結果については、取締役会、監査等委員会、会計監査人、内部統制委員会の他、関係部署に報告され、健全な業務の運営を確保しております。

#### 社内委員会

当社は、取締役会決議に基づき、各種社内委員会を設置しております。主な社内委員会とその役割は次のとおりです。

##### (内部統制委員会)

内部統制システムの整備・運用状況等を確認し、取締役会に報告する役割を担います。

##### (リスクマネジメント委員会)

全社的なリスクの管理を行い、その結果を取締役に報告する役割を担います。全社的なリスクの管理につきましては、特に重要性の高いと当社が判断するリスクを全6類型に集約するとともに、対象リスクを管理するワーキンググループを設置しております。

##### (コンプライアンス委員会)

平常時は、リスクマネジメント委員会と共同開催とし、全社的なコンプライアンスの遵守状況を監視しております。重大なコンプライアンス違反が判明した際には緊急招集し、該当事案の調査委員会の設置及び調査委員の構成について協議を行い、その結果を取締役に上程する役割を担います。

##### (社会貢献サステナビリティ委員会)

サステナビリティを巡る課題についての監視・監督を行い、取締役会に報告する役割を担います。

## 3. 現状のコーポレート・ガバナンス体制を選択している理由

当社は、2016年6月30日開催の定時株主総会決議により、監査等委員会設置会社に移行しました。社外取締役を含む取締役会による監督と監査等委員会による厳正な監査及び、必要に応じての取締役会の下部組織にあたる各種社内委員会の設置により、十分にコーポレート・ガバナンスが機能すると考えます。

また、2015年10月より持株会社へ移行したことにより、関係会社における業務執行に関する意思決定の迅速化を図るとともに、持株会社によるグループ全社のコンプライアンスの徹底及びリスクマネジメントの強化を進める体制が構築されております。

体制図については、添付【別紙1】「当社のコーポレート・ガバナンス体制の概要」をご覧ください。

## 株主その他の利害関係者に関する施策の実施状況

### 1. 株主総会の活性化及び議決権行使の円滑化に向けての取組み状況

	補足説明
株主総会招集通知の早期発送	株主の便宜を図るため、株主総会招集通知を法定期日以前に発送することを基本としております。また、発送日以前に当社ホームページに招集通知(全文)及び招集通知・参考書類の英文を掲載するとともに、東京証券取引所の適時開示情報伝達システム(TDnet)により開示しています。

集中日を回避した株主総会の設定	株主総会の開催日につきましては、準備にかかる期間及び貸会場の状況等を判断の上、決定しております。
電磁的方法による議決権の行使	議決権行使に関する株主の利便性を勘案し、パソコン、スマートフォンによる電子投票制度及び議決権行使プラットフォームを採用しております。
その他	株主に株主総会での報告事項・決議事項を一層理解していただくため、事業報告等と議案の内容をビジュアル化しています。

## 2. IRに関する活動状況

	補足説明	代表者自身による説明の有無
ディスクロージャーポリシーの作成・公表	ディスクロージャーポリシーを作成し、当社ホームページに掲載しております。	
アナリスト・機関投資家向けに定期的説明会を開催	毎年、決算期、第2四半期に、決算説明会を開催しております。	あり
IR資料のホームページ掲載	<ul style="list-style-type: none"> <li>・主要な事業会社の月次営業情報(和文)</li> <li>・四半期毎の決算短信(和文・英文)</li> <li>・四半期毎の決算補足資料(和文)</li> <li>・決算期、第2四半期の決算説明会資料(和文)</li> <li>・非財務情報を含めたアニュアルレポート(和文・英文)</li> </ul>	
IRに関する部署(担当者)の設置	IR室を設置しております。	
その他	<ul style="list-style-type: none"> <li>・IR室は、機関投資家の要請に基づき、機関投資家との個別ミーティングや、証券会社等の主催する投資家ミーティングに参加しています。また、上記ミーティングには、代表取締役や財務及びIR担当取締役が同席する場合があります。</li> <li>・IR室は、決算期、第2四半期に事業報告(株主通信)を作成し、全ての株主に配付しています。</li> <li>・IR室は、機関投資家、個人投資家からの電話によるお問合せには、決算情報に関する沈黙期間を除き、全て対応しております。</li> </ul>	

## 3. ステークホルダーの立場の尊重に係る取組み状況

	補足説明
社内規程等によりステークホルダーの立場の尊重について規定	コーポレート・ガバナンスに関する基本方針に規定しております。
環境保全活動、CSR活動等の実施	2014年度までは、リサイクル・省エネ等の活動実績について記載した「環境白書」をホームページに掲載しており、2015年度からは環境活動・CSR活動を含めたアニュアルレポートとして、和文・英文にて掲載しております。
ステークホルダーに対する情報提供に係る方針等の策定	当社及び主要子会社がホームページを作成し、様々な情報を提供しております。

## 内部統制システム等に関する事項

### 1. 内部統制システムに関する基本的な考え方及びその整備状況

当社は、取締役会において定めた「業務の適正を確保するための体制(内部統制システムの基本方針)」に基づき内部統制システムを構築するとともに運用を図ることで、コーポレート・ガバナンスの維持・強化に努めております。以下、概要と内部統制システムの運用状況の概要を記載します。(当社の「業務の適正を確保するための体制(内部統制システムの基本方針)」は2006年5月8日開催の取締役会にて決定され、直近では2023年3月20日に一部改訂されております。)

内部統制システムの基本方針

1. 当社の取締役及び使用人の職務執行が法令及び定款に適合することを確保するための体制

当社は、取締役及び使用人の職務の執行が法令及び定款に適合することを確保する体制をコンプライアンス体制と位置づけ、以下の体制をとるものとする。

コンプライアンス体制の基礎として取締役を含む全役職員の行動倫理を定めた「企業倫理行動指針」及び「コンプライアンス基本規程」を定める。また、必要に応じてコンプライアンス委員会を開催し、コンプライアンス体制の整備及び維持、発展を図る。

内部監査部門として執行部門から独立した監査室を置き、全社的な内部監査を行う。

取締役及び監査室は、当社における重大な法令違反その他コンプライアンスに関する重要な事実を発見した場合は直ちに監査等委員会に報告し、また遅滞なく取締役会等にも報告する。

法令違反その他のコンプライアンスに関する社内管理体制のひとつとして「内部通報規程」を定め、同規程により内部通報制度の運用を行う。

監査等委員及び社外取締役は、当社の法令遵守体制及び内部通報制度に問題があると認めるときは、意見を述べるとともに改善策の策定を求めることができる。

2. 当社の取締役の職務の執行に関する情報の保存及び管理に関する体制

「文書管理規程」に従い、取締役の職務執行に係る情報を文書又は電子媒体（「以下、文書等という」）に記録し、保存する。

全ての取締役は、必要に応じて、いつでも、これらの文書等を閲覧できる体制とする。

3. 当社の損失の危機の管理に関する規程その他の体制

損失の危機の管理に関する規程として「リスクマネジメント基本規程」を定める。この規程により、全社的な損失の危険（以下、リスクという）を網羅的・統括的に管理し、リスク管理体制を明確にするとともに、リスクマネジメント委員会を設け、リスク管理を行う体制とする。

また、監査室は必要に応じてリスクの管理状況について監査を実施し、その結果を取締役会、監査等委員会に報告する体制とする。

4. 当社及び当社子会社の取締役、執行役、業務を執行する社員、会社法第598条第1項の職務を行うべき者その他これらの者に相当する者（以下、取締役等という）の職務の執行が効率的に行われることを確保するための体制

以下の体制により、当社及び当社の子会社の取締役等の職務の執行が効率的に行われることを確保する。

当社の取締役会は、当社及び当社の子会社の全役職員が共有する中期経営計画を策定する。

中期経営計画を達成するために、当社及び当社の子会社は、事業年度毎に年度事業計画（年度予算、年度行為計画）を策定し、全役職員で共有する。

当社及び当社の子会社の取締役は、年度事業計画を達成するために、具体的な施策、効率的な業務遂行体制を策定する。

当社及び当社の子会社の取締役は、職務に関する執行状況の報告や必要な情報収集を行い、必要に応じて改善策を策定する。

5. 当社並びに子会社から成る企業集団における業務の適正を確保するための体制及び当社の子会社の取締役等の職務執行に係る事項の当社への報告に関する体制

以下の体制によって当社並びに子会社から成る企業集団（以下、グループという）の業務の適正を確保し、当社の子会社の取締役等の職務の執行に係る事項の当社への報告に関する体制をとる。

当社の「企業倫理行動指針」をグループ全社に適用し、グループの取締役・職員一体となった遵法意識の醸成を図る。

グループ経営執行会議を設け、重要事項の承認、情報の共有化を図る。

当社は、子会社の事業内容・規模、上場・非上場の別等を考慮した「グループ関係会社管理規程」及び「グループ関係会社権限規程」を定め、その規程に基づいた一定の事項について、当社の子会社は当社に報告することを義務付ける。また、一定の基準を満たすものについては、当社取締役会又はグループ経営執行会議への付議事項とする。

当社は、当社グループにおける内部統制システムの整備・運用状況を確認するため、内部統制委員会を設け、内部統制上の重要事項を評価・審議し、その結果を取締役会に報告する。

当社監査室がグループ全社に対する内部監査を実施する。

当社の子会社の年度事業計画について、当社においてもその達成状況を定期的に管理し、必要な処置を講ずる。

当社の「内部通報規程」をグループ全社に適用し、当社の監査室をコンプライアンスに関するグループ全社の内部通報窓口とする。

当社グループは、反社会的勢力に対しては「企業倫理行動指針」に基づき、毅然とした態度で組織的な対応を図り、取引関係等の一切の関係を持たない方針を堅持する。

当社の子会社には、事業内容・規模、上場・非上場の別等を考慮の上、監査役等を置き、監査役等が実効性のある監査が行うことができるよう当社の関連部門が必要な支援を行い、当社グループにおける業務の適正を確保する。

財務報告の信頼性を確保するため、金融商品取引法その他関連する法令に基づき、当社グループに必要な社内体制を構築する。

6. 当社の子会社の損失の危機の管理に関する規程その他の体制

当社の子会社は、当社の「リスクマネジメント基本規程」に準拠した規程を定め、損失の危機を管理する。また当社の子会社は、当社の「リスクマネジメント基本規程」及び子会社の事業内容・規模、上場・非上場の別等を考慮した当社の「グループ関係会社管理規程」に基づき、リスクに関する重要な事項について当社に報告する。

7. 当社の子会社の取締役等及び使用人の職務の執行が法令及び定款に適合することを確保するための体制

以下の体制により、当社の子会社の取締役等及び使用人の職務の執行が、法令及び定款に適合することを確保する。

当社のコンプライアンス委員会の対象に、当社の子会社を含むものとする。

当社のリスクマネジメント委員会の対象に、当社の子会社を含むものとする。

当社の内部統制委員会の対象に、当社の子会社を含むものとする。

当社の監査室の監査対象に、当社の子会社を含むものとする。

当社及び子会社の取締役並びに当社の監査室は、子会社の法令違反や定款不適合を発見した場合は、当社の監査等委員会及び取締役会に報告しなければならない。

内部通報制度の対象は、当社のみならず子会社を含み、子会社の取締役や従業員も当社への内部通報等ができるものとする。

当社の監査等委員及び社外取締役は、当社のみならず子会社の法令遵守体制や内部通報制度に問題があると認めるときは、取締役会で意見を述べて改善策の策定を求めることができるものとする。

8. 当社の監査等委員会がその職務を補助すべき使用人を置くことを求めた場合における当該使用人に関する事項並びに当該使用人の当社の取締役からの独立性に関する事項及び当社の監査等委員会の当該使用人に対する指示の実行性の確保に関する事項

以下の体制により、当社の監査等委員会がその職務を補助する使用人を求めた場合に対する事項及びその使用人の独立性並びに監査等委員会の指示の実効性を確保する。



監査等委員会は、監査室所属の職員に監査業務に必要な事項を命令することができる。  
監査等委員会から監査業務に必要な命令を受けた職員は、その命令に関して、取締役、監査室長の命令を受けない。また、監査等委員会補助者の任命・評価・異動・懲戒は、監査等委員会の意見を徴し、これを尊重しなければならない。  
監査室所属の職員は、監査等委員会から職務の補助を求められた場合は、忠実に指示命令に従わなければならない。監査等委員会の指示と監査室の方針が異なる場合は監査等委員会の指示命令が優先する。

#### 9. 当社の取締役及び使用人が当社の監査等委員会に報告するための体制

取締役及び使用人は、監査等委員会に対して、法定事項に加え、当社グループに重大な影響を及ぼす事項があった場合には、速やかに報告する。

また、監査室は、内部監査の実施状況、内部通報制度による通報状況及びその内容を定期的に報告する。なお、監査等委員会は必要に応じていつでも取締役及び使用人に対して報告を求めることができる。

#### 10. 当社の子会社の取締役、監査役等及び使用人又はこれらの者から報告を受けた者が当社の監査等委員会に報告するための体制

当社の子会社の取締役、監査役等及び使用人又はこれらの者から報告を受けた者は、当該子会社に重大な影響を及ぼす事項があった場合には、速やかに報告する。

当社の子会社の取締役、監査役等及び使用人又はこれらの者から報告を受けた者は、監査等委員会から業務執行に関する事項について報告を求められたときは、速やかに適切な報告を行う。

#### 11. 前2項の報告をした者が当該報告をしたことを理由として不利な取り扱いを受けないことを確保するための体制

「内部通報規程」における通報先は監査室に加え、監査等委員も含むものとする。また、グループ全社に適用する「内部通報制度」により、通報者・報告者は、不利な取り扱いを受けない。

#### 12. 当社の監査等委員の職務の執行について生じる費用の前払い又は償還の手続きその他の当該職務の執行について生じる費用又は債務の処理に係る方針に関する事項

当社は、監査等委員が、監査等委員の監査を支える弁護士、公認会計士、コンサルタントその他の外部のアドバイザーを任用する費用の他、調査に必要な監査費用を請求した場合は、その費用を負担する。また、費用の前払いが必要なときは前払いを行う。

#### 13. その他当社の監査等委員会の監査が実効的に行われることを確保するための体制

監査等委員は、代表取締役、会計監査人、監査室とそれぞれ定期的に意見交換会を開催することを求めることができるほか、当社及び当社の子会社の重要な会議へ参加し、必要に応じて取締役又は使用人に説明を求めることができるものとする。また、当社は、監査等委員会の求めに応じて、社外の有識者から監査業務に関する助言を受ける機会を保证する。

#### 内部統制システムの運用状況の概要

当社では、内部統制システムの構築・運用状況を確認するため、内部統制委員会を設置し、定期的に行われる内部統制委員会において、各担当部署及び監査室による報告等により内部統制システムの整備・運用状況を確認しております。

内部統制委員会は、業務執行取締役が委員となり、取締役監査等委員も毎回出席し、適宜意見を述べております。

内部統制委員会での確認結果につきましては、年1回、取締役会へ報告されます。また、速やかに報告すべき事案が確認された際には、取締役会へ随時報告される体制としております。

## 2. 反社会的勢力排除に向けた基本的な考え方及びその整備状況

当社及びグループ企業は、上記基本方針を定め反社会的勢力の排除を徹底しております。なお、反社会的勢力による不当要求を受けた場合、その情報は当社各部及びグループ企業から集約され、外部組織(警察・暴力追放推進センター・顧問弁護士等)との連携・協力体制の基に対応してゆく体制を構築しております。

### その他

#### 1. 買収防衛策の導入の有無

買収防衛策の導入の有無

あり

#### 該当項目に関する補足説明

##### ・当社の財務及び事業の方針の決定を支配する者の在り方に関する基本方針の内容の概要

当社は、当社の財務及び事業の方針の決定を支配する者の在り方としては、当社グループとしての企業価値の源泉、及び当社グループが保有する幅広いノウハウと豊富な経験、並びに顧客・取引先及び従業員等のステークホルダーとの間に築かれた関係等を十分に理解し、当社の企業価値及び株主共同の利益を中長期的に確保、向上させる者でなければならないと考えております。

当社取締役会は、当社株券等に対する大量買付行為であっても、当社の企業価値を増大させ、株主共同の利益を向上させるものであれば、これを否定するものではありません。当社の支配権の移転を伴う買収提案についての判断は、最終的には株主の皆様全体の意思により決定されるべきものであると認識しております。

しかしながら、近年のわが国の資本市場においては、対象会社への大量買付行為において、その目的から見て企業価値の向上及び株主共同の利益を明白に侵害するおそれのあるもの、株主の皆様が株式の売却を事実上強要するおそれがあるもの、対象会社の取締役会や株主の皆様が株式の大量買付の内容等について検討し、あるいは取締役会が代替案を提案するための十分な時間や情報を提供しないもの等、対象会社の企業価値及び株主共同の利益に資さないものも少なくありません。

当社としては、このような当社の企業価値及び株主共同の利益に資さない大量買付行為を行う者は、当社の財務及び事業の方針の決定を支配する者として適切ではないと考えており、このような者による大量買付行為に対しては、必要かつ相当な対抗措置を講ずることにより、当社の企業価値及び株主共同の利益を確保する必要があると考えております。

##### ・基本方針の実現に資する特別な取組みの内容の概要



## (1) 経営方針及び経営環境

### 経営理念

当社グループは、「創造・先取り・挑戦」を経営理念とし、それらを綱領として定めております。この理念は1958年の創業時から現在に至るまで、グループ全社員に共有され、企業経営の礎となっております。

### 「綱領」

パローグループの全社員は実業人としての自覚を持ち、地域社会の繁栄と社会文化の向上に寄与せんことを期す。このために一人一人は「誠」をモットーとして業務に当たり、創造、先取り、挑戦の姿勢で目標を高く掲げ、強い団結の下に英知と努力をもって徹底的に力闘するものなり」

### 経営戦略

当社グループは、スーパーマーケット、ドラッグストア、ホームセンター、スポーツクラブなど、多様な事業を展開しております。その背景には、当社グループが郊外より事業を拡大してきた経緯から、地域のニーズに幅広く対応して顧客との接点を持ち、複数の事業で収益を支えながら経営の安定性を求めてきたことがあります。また、調達・製造から流通・販売までを一貫して担う「製造小売業」としてのビジネスモデル構築を志向し、製造・加工拠点、物流センター等のインフラを整備し、自ら中間流通機能を担いながら、流通経路の効率化や商品力の向上に努めております。

さらに、当社グループでは、複数の業態を組み合わせた商業施設を開発するほか、グループ全体で中間流通機能の活用を進めるなど、経営資源を組み合わせることでシナジーを創出しながら、企業価値の向上に取り組んでおります。

## (2) 中長期経営計画に基づく取組み

当社グループは、2021年5月12日、2030年を見据えた中長期経営方針「パローグループ・ビジョン2030」、「サステナビリティ・ビジョン2030」を定め、その実現に向けて新たに「パローグループ中期3ヵ年経営計画」を策定いたしました。中長期経営方針の概要は以下のとおりであります。

### 1. 中長期経営方針(2022年3月期～2030年3月期)

#### ビジョン

##### ・パローグループ・ビジョン2030

パローグループの商品・サービス・決済で地域を便利に、豊かに繋ぐ「パロー経済圏」の構築と商品力で選ばれる「デスティネーション・カンパニー」を目指します。その実現に向けて、顧客との接点を強化し、「製造小売業」としてのビジネスモデルを進化させます。

##### ・サステナビリティ・ビジョン2030

パローグループは、持続可能な社会の実現に向け、事業活動を通じた全員活動によって地域社会の発展と社会文化の向上に貢献します。進化させるビジネスモデル

現在、スーパーマーケット、ドラッグストア、ホームセンター等の1,200店舗以上の販売網があり、お客様に近いという利点を有しておりますが、今後は店舗のみならず、EC(電子商取引)や自社電子マネーLu Vit(ルビット)を通じ、顧客との接点を強化してまいります。

また、「デスティネーション・カンパニー」への移行には、製造機能の強化に加え、調達・製造拠点や企業間連携の広がりに対応した効率的なサプライチェーンの構築が不可欠であることから、DX(デジタル・トランスフォーメーション)を通じて情報連携を図り、ビジネスモデルを進化させてまいります。

#### 基本方針

##### 1) 商品で繋ぐ

・「デスティネーション・ストア」を構成し、「パローグループにしかない」魅力ある商品を提供します。

・店舗を中心とする物流網から調達・製造等の機能全体を包括した効率的なサプライチェーン・インフラへの転換を図ります。

##### 2) 顧客と繋がる

・店舗での販売に加え、ECやLu Vitカード・アプリの活用に注力します。

・EC戦略として2つの重点領域を設定し、主要業態がドミナントを形成する地域で自社の経営資源を中心に展開する「ドミナント自社EC」、2021年夏よりアマゾンジャパン合同会社と開始するネットスーパー事業のように、自社で足りない技術を協業によって補完する「広域協業EC」に取り組めます。特に、「ドミナント自社EC」では、事業所向け配送事業ainoma(アイノマ)、ドライブスルーによる商品受け取り、その他無店舗販売事業を通じ、複数の接点を持ちながら、地域が抱える課題に対応します。

##### 3) 社会との繋がりを意識した経営

・取締役会の実効性を高め、経営の透明性を確保するとともに、グループ企業に対する監督を強化し、当社の特徴であるグループ経営についてガバナンスを更に強化します。

・ビジネスモデルに関わる3つの重点領域「地球環境」「地域社会」「人材の多様化」について、6つの分科会(食品廃棄物の削減・資源循環の推進、気候変動対策・水の管理、廃棄物の削減・リサイクルの推進、買物課題の解決・健康増進支援、地域貢献、多様な人材の活躍支援)を設置し、グループ全従業員で取り組めます。

#### 中長期定量目標(2030年3月期)

##### ・規模

営業収益 : 1兆円超

営業利益 : 480億円超

経常利益 : 500億円超

##### ・経営効率

ROIC(投下資本利益率) : 9%

注: ROIC = 税引後営業利益(税効果会計適用後の法人税等の負担率を使用) ÷ (有利子負債 + 自己資本 + 非支配株主持分) にて算出。

サステナビリティKPI(2030年3月期)

##### ・脱炭素化社会の実現

基準: サプライチェーン上の温室効果ガス排出総量 40%削減(2021年3月期比)

##### ・食品廃棄物の削減

基準: 食品廃棄物発生量18,983t(2017年3月期実績)より45%削減

## (3) コーポレート・ガバナンスの取組み

当社は、2015年6月より適用が開始されたコーポレートガバナンス・コードに対応するため、「コーポレートガバナンスに関する基本方針」を制定し、その対応状況等の内容を記載した「コーポレートガバナンス報告書」について、内容に変更がある都度更新し、株式会社東京証券取引所に提出しております。

また当社は、2015年6月開催の当社第58期定時株主総会の承認を得て、同年10月より持株会社体制へ移行しました。これにより、当社が当社グループの戦略機能を担い、経営資源の最適配分により企業価値の最大化を図るとともに、事業会社の業務執行に対する監督機能を担うことでガバナンスの強化を推進する体制としました。また、持株会社と事業会社の組織体制を見直すとともに、責任と権限を明確化し、業務執行の迅速化と監督機能の強化を図っております。なお、業務執行の迅速化に向けては「グループ経営執行会議」を設置し、事業会社の投資案件等の決裁を行うとともに、各事業会社の経営課題等を共有しております。

2016年には、同年6月開催の当社第59期定時株主総会の承認を得て、監査等委員会設置会社に移行し、更にガバナンスの強化を図る体制としました。

当社取締役会は、グループ会社の監督、持株会社の業務執行及び事業会社の業務執行を行う監査等委員でない取締役10名(うち社外取締役2名)と監査等委員である取締役4名(うち社外取締役3名)の計14名で構成されております。

また、社外取締役5名は、いずれも株式会社東京証券取引所が定める独立役員として届け出ております。

加えて、当社取締役会は、社内取締役2名と社外取締役3名で構成される「指名・報酬委員会」を設置し、取締役会の透明性を確保しております。

基本方針に照らして不適切な者によって当社の財務及び事業の方針の決定が支配されることを防止するための取組みの内容の概要

当社は、当社株券等に対する大量買付けがなされた際に、当該大量買付けに応じるべきか否かを株主の皆様が判断し、また当社取締役会が株主の皆様のために代替案を提示し、大量買付者と交渉を行うこと等を可能とするために必要な情報や時間を確保することが必要と考えております。

当社は、上記の理由により、2023年6月29日開催の当社第66期定時株主総会において、「当社株式の大量買付行為への対応策(買収防衛策)」(以下「本プラン」といいます。)への更新について、株主の皆様のご承認を得ました。なお、当社は、2008年6月26日開催の当社第51期定時株主総会において株主の皆様からご承認をいただき、「当社株式の大規模買付行為への対応方針(買収防衛策)」を導入し、同対応方針は2020年6月26日開催の当社第63期定時株主総会において株主の皆様のご承認を得て、有効期間を2023年3月期に関する定時株主総会の終結の時までとして更新されており(以下「旧プラン」といいます。)、本プランは、旧プランの有効期間の満了に伴い、所要の修正を加えたうえで更新されたものであります。

なお、本プランは、対象となる大量買付行為の追加、取締役会評価期間の明確化、本必要情報(本プランにおいて定義しております。)の追加、株主意識確認総会の決議要件に係る例外の追加及び対抗措置に係る新株予約権の取得条項の追加等において、旧プランの内容を変更しております。

本プランは、大量買付者に対し、本プランの遵守を求めるとともに、大量買付者が本プランを遵守しない場合、並びに大量買付行為が当社グループの企業価値及び株主共同の利益を著しく害するものであると判断される場合の対抗措置を定めており、その概要は以下のとおりです(なお、本プランの詳細につきましては、当社のホームページ(<https://valorholdings.co.jp/>)で公表している2023年5月12日付プレスリリース「会社の支配に関する基本方針の改定及び当社株式の大量買付行為への対応策(買収防衛策)の更新に関するお知らせ」をご参照ください。)

#### (1)本プランに係る手続の設定

本プランは、当社グループの企業価値及び株主共同の利益を確保・向上させることを目的として、大量買付者による大量買付行為が行われる場合に、当該大量買付者に対し、事前に当該大量買付行為に関する情報の提供を求め、当社が、当該大量買付行為についての情報収集・検討等を行う期間を確保した上で、株主の皆様が当社取締役会の代替案等を提示したり、当該大量買付者との交渉等を行ったりするための手続を定めています。

#### (2)大量買付行為に対する対抗措置

大量買付者が大量買付行為を行うにあたり、本プランにおいて定められた手続に従わない大量買付行為がなされる場合や、かかる手続に従った場合であっても当該大量買付行為が当社の企業価値及び株主共同の利益を著しく害するものであると判断される場合には、当社は、かかる大量買付行為に対する対抗措置として、原則として新株予約権を株主の皆様は無償で割り当てるものです。

本プランに従って割り当てられる新株予約権(以下「本新株予約権」といいます。)には、大量買付者及びその関係者による行使を禁止する行使条件や、当社が本新株予約権の取得と引換えに大量買付者及びその関係者以外の株主の皆様が当社株式を交付する取得条項等を付すことが予定されております。

本新株予約権の無償割り当てが実施された場合、かかる行使条件や取得条項により、当該大量買付者及びその関係者の有する議決権の当社の総議決権に占める割合は、大幅に希釈化される可能性があります。

#### (3)独立委員会の設置

本プランに定めるルールに従って一連の手続が遂行されたか否か、及び、本プランに定めるルールが遵守された場合に当社の企業価値及び株主共同の利益を確保し又は向上させるために必要かつ相当と考えられる一定の対抗措置を講じるか否かについては、原則として当社取締役会が最終的な判断を行います。その判断の合理性及び公正性を担保するために、当社は、当社取締役会から独立した組織として、独立委員会を設置します。独立委員会は3名以上5名以下の委員により構成され、公正で中立的な判断を可能とするため、委員は、社外取締役、弁護士、税理士、公認会計士、学識経験者、投資銀行業務に精通している者及び他社の取締役、監査役、執行役員もしくは執行役員として経験のある社外者等の中から当社取締役会が選任するものとします。

#### (4)情報開示

当社は、本プランに基づく手続を進めるにあたって、大量買付者が出現した事実、大量買付者から情報を受領した事実、取締役会の判断の概要、独立委員会の判断の概要、対抗措置の発動又は不発動の決定の概要、対抗措置の発動に関する事項その他の事項について、株主の皆様に対し、適時適切に開示いたします。

本プランの合理性(本プランが基本方針に沿い、当社株主の共同の利益を損なうものではなく、当社役員の地位の維持を目的とするものではないこと及びその理由)

本プランは、以下の理由により、上記の基本方針の実現に沿うものであり、当社株主の共同の利益を損なうものではなく、また当社役員の地位の維持を目的とするものでもないと考えております。

1. 買収防衛策に関する指針(経済産業省及び法務省が2005年5月27日に発表した「企業価値・株主共同の利益の確保又は向上のための買収防衛策に関する指針」)の要件等を完全に充足していること
2. 企業価値及び株主共同の利益の確保又は向上を目的として更新されていること
3. 株主意識を重視するものであること
4. 独立性の高い社外者(独立委員会)の判断の重視
5. 対抗措置発動に係る合理的な客観的要件の設定
6. 独立した地位にある第三者専門家の助言の取得
7. デッドハンド型買収防衛策やスローハンド型買収防衛策ではない

## 2. その他コーポレート・ガバナンス体制等に関する事項

【適時開示に係る社内体制】

### 1. 決定事実に関する社内体制

当社は、「取締役会規程」及び「グループ経営執行会議規程」に基づき、当社及び子会社・関連会社の重要事項については、原則毎月開催される取締役会又はグループ経営執行会議にて審議されます。総務部は、取締役会又はグループ経営執行会議に上程される議案を精査し、グループ経理部、IR室、法務室等と協議の上、適時開示が必要と判断した場合には、会議において決議された後、速やか

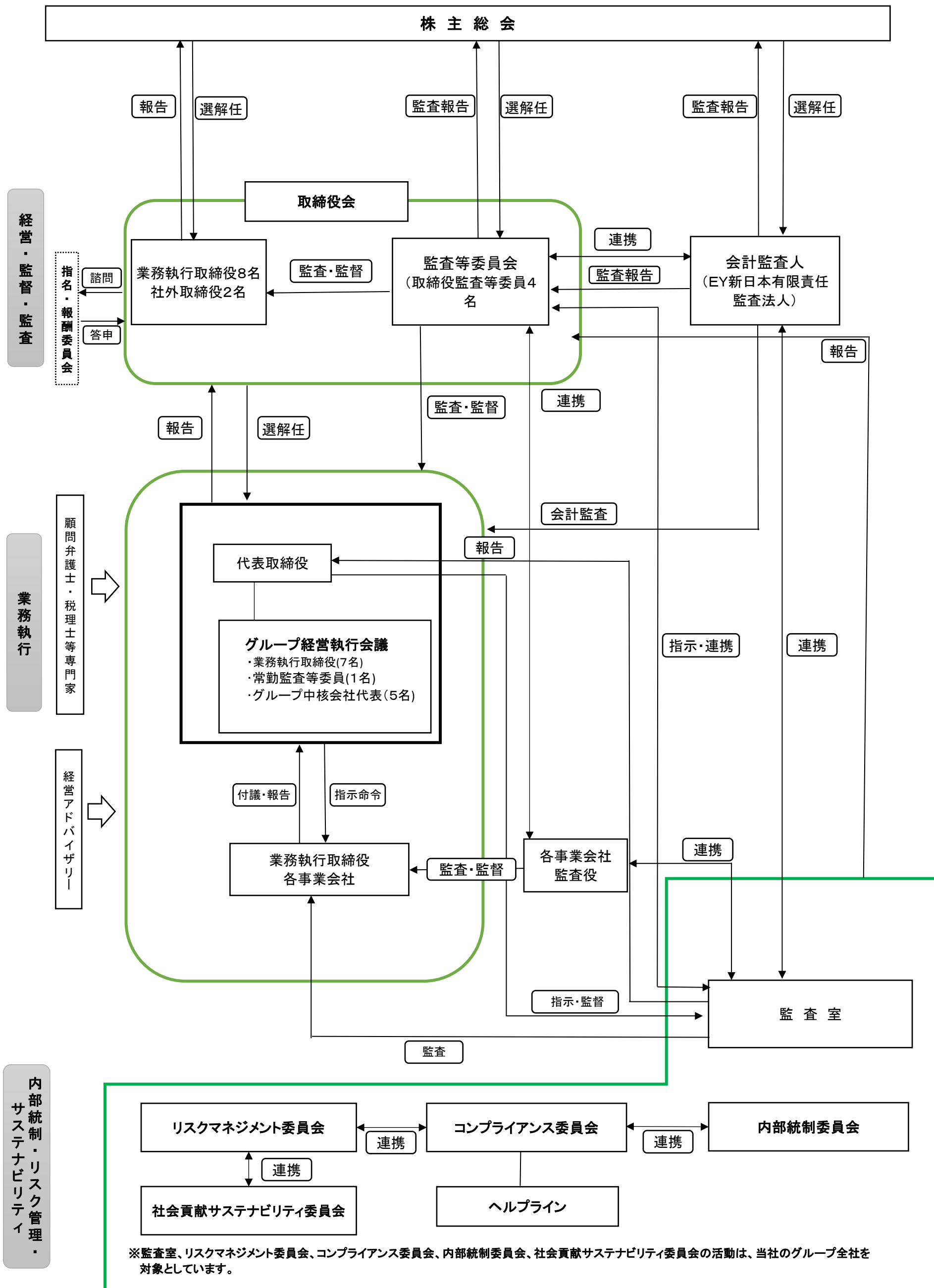
に適時開示を行う体制としております。

## 2. 発生事実に関する社内体制

当社グループにおいては、当社及び子会社・関連会社において重要な事項が発生した場合には、当社の社長及び総務部に報告することとしております。総務部は、管理本部長に報告するとともに、グループ経理部、IR室、広報室、リスクマネジメント部、法務室等関係者と協議を行い、適時開示が必要と判断した場合には、社長承認の上、速やかに適時開示を行う体制としております。

適時開示の体制図については、添付【別紙2】「適時開示体制の模式図」をご覧ください。

## ハ 当社の機関・内部統制システムの関係の概要



【別紙 2】 適時開示体制の模式図

